

# Air Interface Fiber Optic Repeater



Tone Spread  
Solutions for Wireless Signal

1800-2100 MHz

Fiber Link-204 (近端機)

## LTE1800+LTE2100

空中接口光纖直放站 ( Air Interface Fiber Optic Repeater ) 是為解決遠離基站收發台 ( BTS ) 且地下有光纖網絡的地方移動信號弱的問題而設計的。

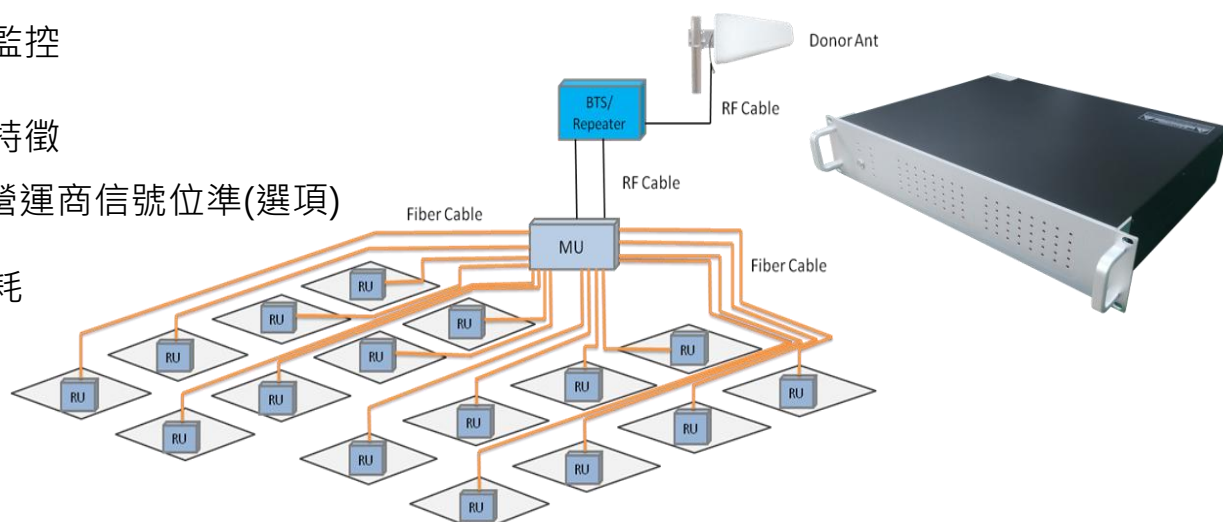
該系統由兩部分組成：主控單元 ( MU ) 和遠程單元 ( RU ) 。 MU 通過空中接口捕獲 BTS 信號，將其轉換為光信號，放大後的信號通過光纖傳輸給 RU 。 RU 將光信號重新轉換為射頻信號，並將信號提供給網絡覆蓋不足的區域。並且移動信號也被放大並通過相反方向重傳到 BTS 。

## 主要特徵

- IP65 防護等級的鋁合金外殼，防塵、防水、防腐蝕(選項)。
- Tx/Rx 控制和報警信息可以通過一根光纖傳輸。
- 穩定和提高信號傳輸質量。
- 採用 WDM 模組實現遠距離傳輸。
- 一個 MU 最多可以支持 8 個 RU，最大限度地利用光纖 ( MU 和 RU 之間支持星型拓撲 )。
- USB/RJ45 端口提供連接到筆記本電腦進行本地監控或基於 IP 的 NMS ( 網絡管理系統 )，可以遠端監控中繼器的工作狀態，並通過以太網將運行參數下載到中繼器。

## 優點

- ◇ 多標準/多運營商
- ◇ 遠端監控
- ◇ 數字特徵  
平衡營運商信號位準(選項)
- ◇ 低功耗

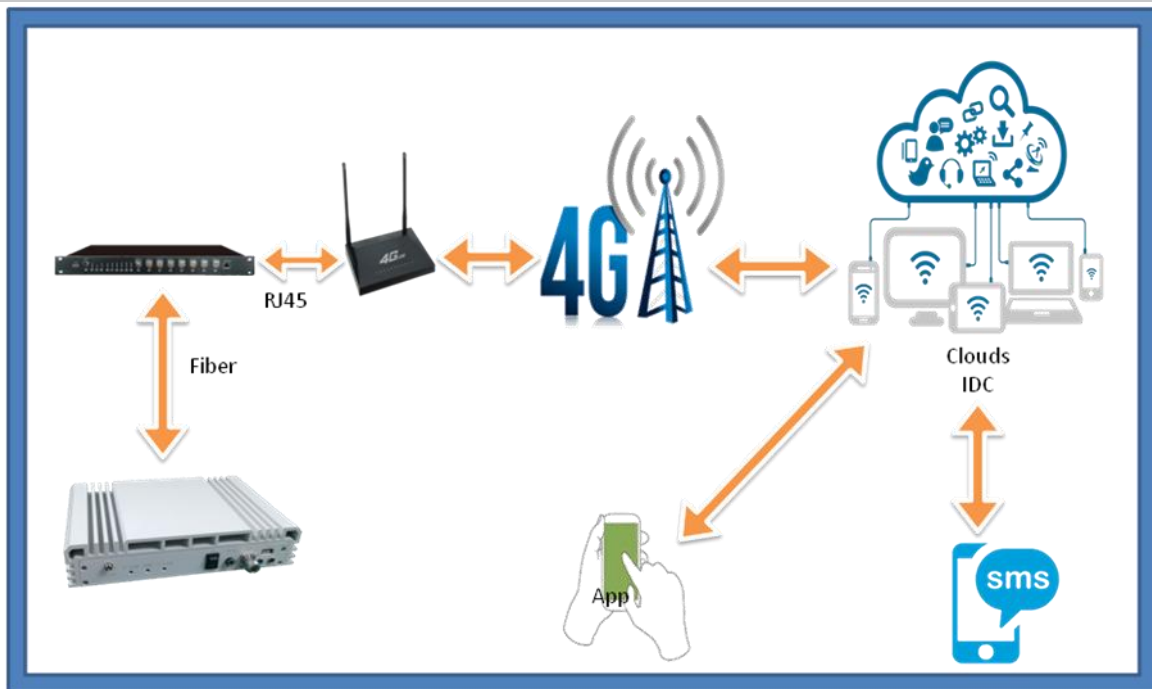


# 規格

## 技術特點

項目	規格	
系統	LTE1800/UMTS&LTE2100	
工作頻率	上行鏈路(MHz)	1710~1775/1920~1980
	下行鏈路(MHz)	1805 ~1870/2110~2170
工作頻寬	65MHz/60MHz	
傳輸距離	≤2km	
最大輸入功率(無損)	≥10dBm	
MU 可擴展支持 RU 數量	8	
最大增益 (有線接入)	40dB±3(Cable Access)	
最大射頻輸出功率	-5±2dBm per Band(上行)	
手動可調衰減器	0~30dB/Step 1dB	
噪聲係數@1RU 連接	≤5dB	
光輸出功率	2±2dBm@1310nm/-6±2dBm@1550nm WDM	
光纖類型	單模	
允許的光損耗 MU&RU	0~10dB	
光連接器類型	8xLC/UPC	
射頻連接器類型	2xN-Female	
駐波比(VSWR)	≤1.5	
輸入/輸出阻抗	50Ω	
侵入防護	IP30	
工作溫度	-25°C~55°C	
相對濕度	≤95%	
尺寸	485mm×350mm×88mm(待定)	
重量	≤15Kg	
電源	AC100V ~240V, 50/60Hz	
消耗功率	≤50W	
本地控制	通過 USB 接口	
遠端模式	通過 RJ45 端口的 IP 連接 (雲網絡管理系統)	
平均無故障時間(MTBF)	≥3 years	
安裝方式	機架安裝	

# 網絡管理系統 (NMS)



## 應用

擴大信號覆蓋範圍或填補信號弱或不可用的信號盲區。

- 室外：機場、旅遊區、高爾夫球場、隧道、工廠、礦區、村莊.....
- 室內：飯店、會展中心、地下室、商場、辦公室、停車場.....

